

Piñones mecanizados estándar

Standard machined sprockets



D_p Diámetro primitivo
Pitch diameter

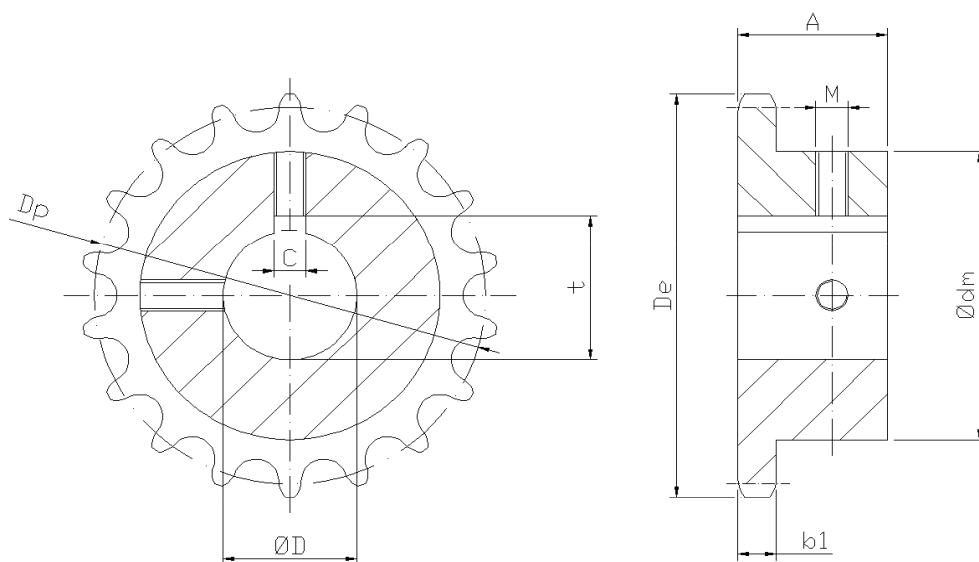
D_e Diámetro exterior
Outer diameter

$\varnothing D$ Diámetro eje
Stock bore

A Ancho piñón
Sprocket width

C Ancho chavetero
Keyway width

M Agujeros roscados
Threaded holes



Los piñones mecanizados estándar disponen de chaveta y dos prisioneros. La chaveta se mecaniza centrada con uno de los dientes del piñón. Los dientes están tratados por inducción.

Standard machined sprockets have a keyway and two threaded holes. The keyway is located on the center line of one tooth. These sprockets have induction hardened teeth.

DIMENSIONES ESTÁNDAR DE LOS CHAVETEROS - STANDARD DIMENSIONS OF KEYWAYS.

$\varnothing D$ (H7) mm.	C mm.	t mm.	M
10	4	$\varnothing D + 1,8$	M3
11	4	$\varnothing D + 1,8$	M3
12	4	$\varnothing D + 1,8$	M3
14	5	$\varnothing D + 2,3$	M4
15	5	$\varnothing D + 2,3$	M4
16	5	$\varnothing D + 2,3$	M4
18	6	$\varnothing D + 2,8$	M5
19	6	$\varnothing D + 2,8$	M5
20	6	$\varnothing D + 2,8$	M5
22	6	$\varnothing D + 2,8$	M5
24	8	$\varnothing D + 3,3$	M6
25	8	$\varnothing D + 3,3$	M6
28	8	$\varnothing D + 3,3$	M6
30	8	$\varnothing D + 3,3$	M6
32	10	$\varnothing D + 3,3$	M8
35	10	$\varnothing D + 3,3$	M8
40	12	$\varnothing D + 3,3$	M10
42	12	$\varnothing D + 3,3$	M10
45	12	$\varnothing D + 3,3$	M10

Piñones mecanizados estándar

3/8" x 7/32" - 06B-1

Standard machined sprockets

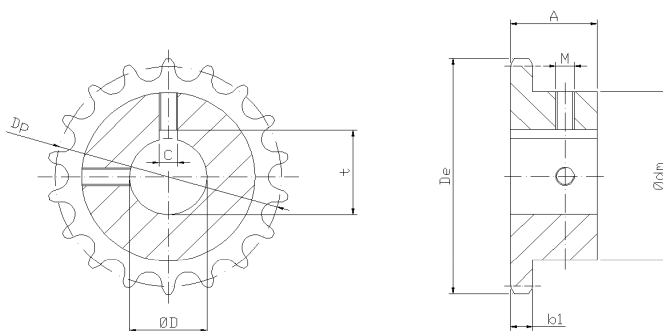
3/8" x 7/32" - 06B-1



D_p Diámetro primitivo
Pitch diameter

D_e Diámetro exterior
Outer diameter

ØD Diámetro eje
Stock bore



A Ancho piñón
Sprocket width

C Ancho chavetero
Keyway width

M Agujeros roscados
Threaded holes

PIÑONES MECANIZADOS - MACHINED SPROCKETS 3/8" X 7/32"

Para cadenas 32 - For chains 06B-1

Paso / Pitch = 9.525

Ancho Int. / Inner width = 5.72

Ø Rodillo / Roller Ø = 6.35

b1 = 5.3

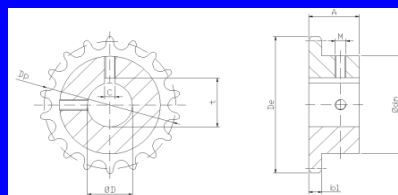
CODIGO - CODE JORESA	DIENTES	ØD mm.	06B		SIMPLE - SIMPLEX			M
	TEETH Z		D _p mm.	D _e mm.	Ødm mm.	A mm.	C mm.	
32 Z-10 D12H7+CH	10	12	30,82	34,4	26	22	4	M3
32 Z-10 D14H7+CH	10	14	30,82	34,4	29	22	5	M4
32 Z-11 D12H7+CH	11	12	33,81	37,5	26	25	4	M3
32 Z-11 D14H7+CH	11	14	33,81	37,5	29	25	5	M4
32 Z-12 D14H7+CH	12	14	36,80	40,5	29	25	5	M4
32 Z-12 D15H7+CH	12	15	36,80	40,5	30	25	5	M4
32 Z-13 D15H7+CH	13	15	39,80	43,5	30	25	5	M4
32 Z-13 D18H7+CH	13	18	39,80	43,5	35	25	6	M5
32 Z-14 D15H7+CH	14	15	42,80	46,5	31	25	5	M4
32 Z-14 D18H7+CH	14	18	42,80	46,5	35	25	6	M5
32 Z-15 D18H7+CH	15	18	45,81	49,4	34	25	6	M5
32 Z-15 D20H7+CH	15	20	45,81	49,4	36	25	6	M5
32 Z-16 D18H7+CH	16	18	48,82	52,4	37	28	6	M5
32 Z-16 D20H7+CH	16	20	48,82	52,4	37	28	6	M5
32 Z-17 D18H7+CH	17	18	51,84	55,5	40	28	6	M5
32 Z-17 D20H7+CH	17	20	51,84	55,5	40	28	6	M5
32 Z-18 D18H7+CH	18	18	54,85	58,6	43	28	6	M5
32 Z-18 D20H7+CH	18	20	54,85	58,6	43	28	6	M5
32 Z-19 D18H7+CH	19	18	57,87	61,6	45	28	6	M5
32 Z-19 D20H7+CH	19	20	57,87	61,6	45	28	6	M5
32 Z-20 D18H7+CH	20	18	60,89	64,6	46	28	6	M5
32 Z-20 D20H7+CH	20	20	60,89	64,6	46	28	6	M5
32 Z-21 D20H7+CH	21	20	63,91	67,9	48	28	6	M5
32 Z-21 D25H7+CH	21	25	63,91	67,9	48	28	8	M6
32 Z-22 D20H7+CH	22	20	66,93	70,9	50	28	6	M5
32 Z-22 D25H7+CH	22	25	66,93	70,9	50	28	8	M6
32 Z-23 D20H7+CH	23	20	69,95	73,7	52	28	6	M5
32 Z-23 D25H7+CH	23	25	69,95	73,7	52	28	8	M6
32 Z-24 D20H7+CH	24	20	72,97	77,0	54	28	6	M5
32 Z-24 D25H7+CH	24	25	72,97	77,0	54	28	8	M6
32 Z-25 D20H7+CH	25	20	76,00	80,0	57	28	6	M5
32 Z-25 D25H7+CH	25	25	76,00	80,0	57	28	8	M6
32 Z-30 D25H7+CH	30	25	91,12	94,8	60	30	8	M6
32 Z-30 D30H7+CH	30	30	91,12	94,8	60	30	8	M6

Piñones mecanizados estándar

1/2" x 5/16" - 08B-1

Standard machined sprockets

1/2" x 5/16" - 08B-1



PIÑONES MECANIZADOS - MACHINED SPROCKETS 1/2" X 5/16"

Para cadenas 42 - For chains 08B-1

Paso / Pitch = 12.70

Ancho Int. / Inner width = 7.75

Ø Rodillo / Roller Ø = 8.51

b1 = 7.2

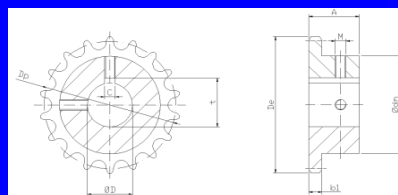
CODIGO - CODE JORESA	DIENTES TEETH Z	ØD mm.	08B-1		SIMPLE - SIMPLEX			M
			Dp mm.	De mm.	Ødm mm.	A mm.	C mm.	
42 Z-10 D12H7+CH	10	12	41,10	49,5	26	25	4	M3
42 Z-10 D14H7+CH	10	14	41,10	49,5	29	25	5	M4
42 Z-11 D14H7+CH	11	14	45,08	49,9	29	25	5	M4
42 Z-11 D18H7+CH	11	18	45,08	49,9	34	25	6	M5
42 Z-12 D18H7+CH	12	18	49,07	54,0	33	28	6	M5
42 Z-12 D20H7+CH	12	20	49,07	54,0	36	28	6	M5
42 Z-13 D18H7+CH	13	18	53,07	58,1	37	28	6	M5
42 Z-13 D20H7+CH	13	20	53,07	58,1	37	28	6	M5
42 Z-13 D25H7+CH	13	25	53,07	58,1	42	28	8	M6
42 Z-14 D18H7+CH	14	18	57,07	62,1	41	28	6	M5
42 Z-14 D20H7+CH	14	20	57,07	62,1	41	28	6	M5
42 Z-14 D25H7+CH	14	25	57,07	62,1	41	28	8	M6
42 Z-15 D18H7+CH	15	18	61,08	66,2	45	28	6	M5
42 Z-15 D20H7+CH	15	20	61,08	66,2	45	28	6	M5
42 Z-15 D25H7+CH	15	25	61,08	66,2	45	28	8	M6
42 Z-16 D18H7+CH	16	18	65,10	70,2	50	28	6	M5
42 Z-16 D20H7+CH	16	20	65,10	70,2	50	28	6	M5
42 Z-16 D25H7+CH	16	25	65,10	70,2	50	28	8	M6
42 Z-16 D30H7+CH	16	30	65,10	70,2	50	28	8	M6
42 Z-17 D20H7+CH	17	20	69,12	74,3	52	28	6	M5
42 Z-17 D25H7+CH	17	25	69,12	74,3	52	28	8	M6
42 Z-17 D30H7+CH	17	30	69,12	74,3	52	28	8	M6
42 Z-18 D20H7+CH	18	20	73,14	78,3	56	28	6	M5
42 Z-18 D25H7+CH	18	25	73,14	78,3	56	28	8	M6
42 Z-18 D30H7+CH	18	30	73,14	78,3	56	28	8	M6
42 Z-19 D20H7+CH	19	20	77,16	82,4	60	28	6	M5
42 Z-19 D25H7+CH	19	25	77,16	82,4	60	28	8	M6
42 Z-19 D30H7+CH	19	30	77,16	82,4	60	28	8	M6
42 Z-19 D35H7+CH	19	35	77,16	82,4	60	28	10	M8
42 Z-20 D20H7+CH	20	20	81,18	86,5	64	28	6	M5
42 Z-20 D25H7+CH	20	25	81,18	86,5	64	28	8	M6
42 Z-20 D30H7+CH	20	30	81,18	86,5	64	28	8	M6
42 Z-21 D20H7+CH	21	20	85,21	90,5	68	28	6	M5
42 Z-21 D25H7+CH	21	25	85,21	90,5	68	28	8	M6
42 Z-22 D20H7+CH	22	20	89,24	94,6	70	28	6	M5
42 Z-22 D25H7+CH	22	25	89,24	94,6	70	28	8	M6
42 Z-23 D25H7+CH	23	25	93,27	98,6	70	28	8	M6
42 Z-23 D30H7+CH	23	30	93,27	98,6	70	28	8	M6
42 Z-24 D25H7+CH	24	25	97,30	102,7	70	28	8	M6
42 Z-24 D30H7+CH	24	30	97,30	102,7	70	28	8	M6
42 Z-25 D25H7+CH	25	25	101,33	106,7	70	28	8	M6
42 Z-25 D30H7+CH	25	30	101,33	106,7	70	28	8	M6
42 Z-25 D35H7+CH	25	35	101,33	106,7	70	28	10	M8
42 Z-30 D25H7+CH	30	25	121,50	126,9	80	30	8	M6
42 Z-30 D30H7+CH	30	30	121,50	126,9	80	30	8	M6
42 Z-30 D35H7+CH	30	35	121,50	126,9	80	30	10	M8

Piñones mecanizados estándar

5/8" x 3/8" - 10B-1

Standard machined sprockets

5/8" x 3/8" - 10B-1



PIÑONES MECANIZADOS - MACHINED SPROCKETS 5/8" X 3/8"

Para cadenas 52 - For chains 10B-1

Paso / Pitch = 15.875 Ancho Int. / Inner width = 9.65 Ø Rodillo / Roller Ø = 10.16 b1 = 9.1

CODIGO - CODE JORESA	DIENTES	ØD mm.	10B-1		SIMPLE - SIMPLEX			M
	TEETH Z		Dp mm.	De mm.	Ødm mm.	A mm.	C mm.	
52 Z-10 D15H7+CH	10	15	51,37	57,5	35	25	5	M4
52 Z-10 D20H7+CH	10	20	51,37	57,5	35	25	6	M5
52 Z-11 D20H7+CH	11	20	56,35	63,0	37	30	6	M5
52 Z-11 D25H7+CH	11	25	56,35	63,0	42	30	8	M6
52 Z-12 D20H7+CH	12	20	61,34	68,0	42	30	6	M5
52 Z-12 D25H7+CH	12	25	61,34	68,0	44	30	8	M6
52 Z-13 D18H7+CH	13	18	66,33	73,1	47	30	6	M5
52 Z-13 D20H7+CH	13	20	66,33	73,1	47	30	6	M5
52 Z-13 D25H7+CH	13	25	66,33	73,1	47	30	8	M6
52 Z-14 D18H7+CH	14	18	71,34	78,1	52	30	6	M5
52 Z-14 D20H7+CH	14	20	71,34	78,1	52	30	6	M5
52 Z-14 D25H7+CH	14	25	71,34	78,1	52	30	8	M6
52 Z-15 D18H7+CH	15	18	76,35	83,2	57	30	6	M5
52 Z-15 D20H7+CH	15	20	76,35	83,2	57	30	6	M5
52 Z-15 D25H7+CH	15	25	76,35	83,2	57	30	8	M6
52 Z-15 D30H7+CH	15	30	76,35	83,2	57	30	8	M6
52 Z-16 D18H7+CH	16	18	81,37	88,3	60	30	6	M5
52 Z-16 D20H7+CH	16	20	81,37	88,3	60	30	6	M5
52 Z-16 D25H7+CH	16	25	81,37	88,3	60	30	8	M6
52 Z-16 D30H7+CH	16	30	81,37	88,3	60	30	8	M6
52 Z-17 D20H7+CH	17	20	86,39	93,3	60	30	6	M5
52 Z-17 D25H7+CH	17	25	86,39	93,3	60	30	8	M6
52 Z-17 D30H7+CH	17	30	86,39	93,3	60	30	8	M6
52 Z-17 D35H7+CH	17	35	86,39	93,3	60	30	10	M8
52 Z-18 D20H7+CH	18	20	91,42	98,4	70	30	6	M5
52 Z-18 D25H7+CH	18	25	91,42	98,4	70	30	8	M6
52 Z-18 D30H7+CH	18	30	91,42	98,4	70	30	8	M6
52 Z-18 D35H7+CH	18	35	91,42	98,4	70	30	10	M8
52 Z-19 D20H7+CH	19	20	96,45	103,5	70	30	6	M5
52 Z-19 D25H7+CH	19	25	96,45	103,5	70	30	8	M6
52 Z-19 D30H7+CH	19	30	96,45	103,5	70	30	8	M6
52 Z-19 D35H7+CH	19	35	96,45	103,5	70	30	10	M8
52 Z-20 D25H7+CH	20	25	101,48	108,5	75	30	8	M6
52 Z-20 D30H7+CH	20	30	101,48	108,5	75	30	8	M6
52 Z-20 D35H7+CH	20	35	101,48	108,5	75	30	10	M8
52 Z-21 D25H7+CH	21	25	106,51	113,6	75	30	8	M6
52 Z-21 D30H7+CH	21	30	106,51	113,6	75	30	8	M6
52 Z-22 D25H7+CH	22	25	111,55	118,7	80	30	8	M6
52 Z-22 D30H7+CH	22	30	111,55	118,7	80	30	8	M6
52 Z-23 D25H7+CH	23	25	116,59	123,7	80	30	8	M6
52 Z-23 D30H7+CH	23	30	116,59	123,7	80	30	8	M6
52 Z-24 D25H7+CH	24	25	121,62	128,8	80	30	8	M6
52 Z-24 D30H7+CH	24	30	121,62	128,8	80	30	8	M6
52 Z-25 D25H7+CH	25	25	126,66	133,9	80	30	8	M6
52 Z-25 D30H7+CH	25	30	126,66	133,9	80	30	8	M6
52 Z-25 D35H7+CH	25	35	126,66	133,9	80	30	10	M8