

Piñones tensores

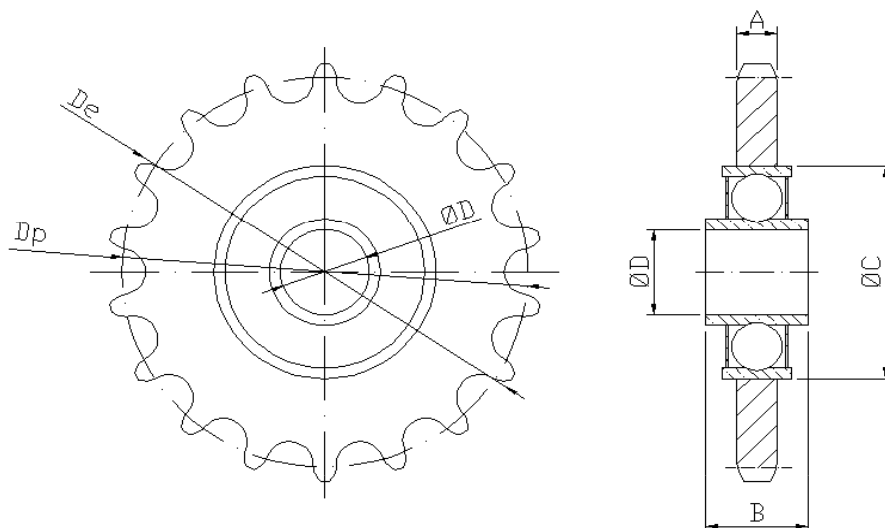
De 3/8" a 1"

Idler sprockets

From 3/8" to 1"



- Dp Diámetro primitivo
Pitch diameter
- De Diámetro exterior
Outer diameter
- ØD Diámetro eje
Stock bore
- A Ancho piñón
Sprocket width
- B Ancho rodamiento
Bearing width
- ØC Diámetro rodamiento
Bearing diameter



CODIGO - CODE JORESA	PasoxAncho Pitch x Width	DIENTES		Dp mm.	De mm.	ØD mm.	A mm.	B mm.	ØC mm.
		TEETH	Z						
TP 06B-1 Z-21	3/8"x7/32"	21		63,90	68,0	16	7,0	18,3	40
TP 08B-1 Z-14	1/2"x5/16"	14		57,07	61,8	16	7,2	18,3	40
TP 08B-1 Z-16	1/2"x5/16"	16		65,10	69,5	16	7,2	18,3	40
TP 08B-1 Z-18	1/2"x5/16"	18		73,14	77,8	16	7,2	18,3	40
TP 10B-1 Z-14	5/8"x3/8"	14		71,34	78,0	16	9,1	18,3	40
TP 10B-1 Z-17	5/8"x3/8"	17		76,36	83,0	16	9,1	18,3	40
TP 12B-1 Z-13	3/4"x7/16"	13		79,59	87,5	16	11,1	18,3	40
TP 12B-1 Z-15	3/4"x7/16"	15		91,63	99,8	16	11,1	18,3	40
TP 16B-1 Z-12	1"x17,02mm	12		98,14	109,0	20	16,2	17,7	47