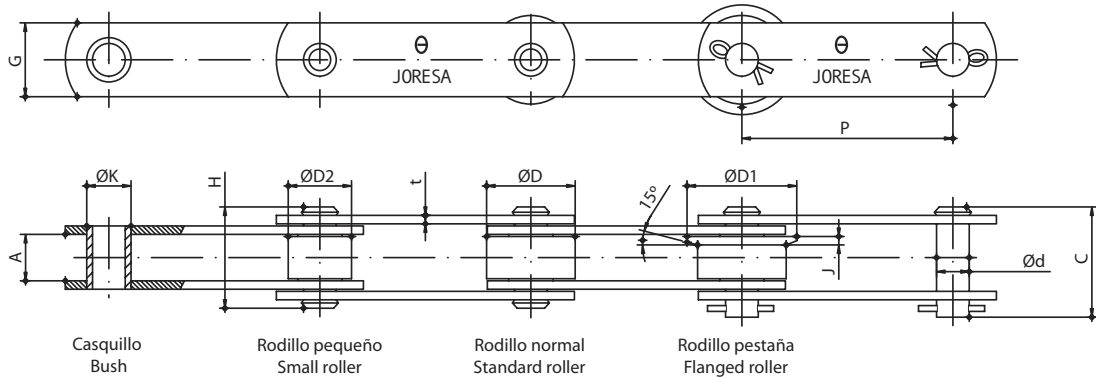
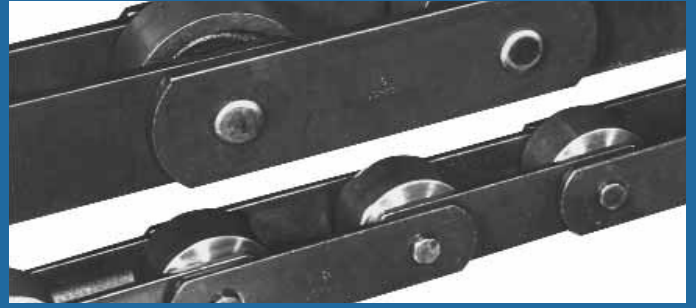


# Cadenas transportadoras

Ejes macizos. Normas ISO1977 & DIN8167

## Conveyor chains

Solid pins. Standards ISO1977 & DIN8167



Cadenas transportadoras de ejes macizos  
Solid pins conveyor chains

CÓDIGO CODE	PASO PITCH P mm.	ANCHO INTERIOR INNER WIDTH A min. mm.	DIAMETRO DEL RODILLO ROLLER DIAMETER			DIAMETRO CASQUILLO BUSH DIAMETER Ø K max. mm.	DIAMETRO DEL EJE PIN DIAMETER Ø d max. mm.	LONGITUD DEL EJE PIN LENGTH H max. mm.	LONGITUD EJE UNIÓN CONN. LINK PIN LENGTH C max. mm.	ALTURA PLACA PLATE HEIGHT G max. mm.	ESPESOR PLACAS PLATES THICK t mm.	SUPERF. ARTIC. BEARING AREA S <sup>2</sup> cm <sup>2</sup>	CARGA DE ROTURA AVG. TENSILE STRENGTH U.T.S min. daN-Kg	
			NORMAL STANDARD Ø D max. mm.	PESTAÑA FLANGED Ø D1-J mm.	PEQUEÑO SMALL Ø D2 max. mm.									
<b>602</b>	<b>M 20</b>	40° <b>50 63 80</b> 100 125 160	15	25	32 - 3,5	12,5	9,0	6,0	32	42	18	2,5	1,32	2.000
<b>603</b>	<b>M 28</b>	50° <b>63 80 100</b> 125 160 200	17	30	38 - 4	15,0	10,0	7,0	36	48	20	3,0	1,75	2.800
<b>604</b>	<b>M 40</b>	63° <b>80 100</b> 125 160 200 250	19	36	45 - 4,5	18,0	12,5	8,5	42	54	25	3,5	2,38	4.000
<b>606</b>	<b>M 56</b>	63° <b>80 100</b> 125 160 200 250	23	42	50 - 5	21,0	15,0	10,0	48	62	30	4,0	3,30	5.600
<b>608</b>	<b>M 80</b>	80° <b>100 125</b> 160 200 250 315	27	50	60 - 6	25,0	18,0	12,0	55	74	35	5,0	4,68	8.000
<b>611</b>	<b>M 112</b>	80° <b>100 125</b> 160 200 250 315 400	31	60	70 - 7	30,0	21,0	15,0	65	87	40	6,0	6,75	11.200
<b>616</b>	<b>M 160</b>	100° <b>125 160</b> 200 250 315 400 500	36	70	85 - 8,5	36,0	25,0	18,0	75	101	50	7,0	9,36	16.000
<b>622</b>	<b>M 224</b>	125° <b>160 200</b> 250 315 400 500 630	42	85	100 - 10	42,0	30,0	21,0	86	116	60	8,0	12,60	22.400
<b>632</b>	<b>M 315</b>	160° <b>200 250</b> 315 400 500 630	47	100	120 - 12	50,0	36,0	25,0	100	133	70	10,0	17,50	31.500
<b>645</b>	<b>M 450</b>	200° <b>250 315</b> 400 500 630 800	55	120	150 - 14	60,0	42,0	30,0	120	160	80	12,0	24,60	45.000
<b>663</b>	<b>M 630</b>	250° <b>315 400</b> 500 630 800 1000	65	140	175 - 16	70,0	50,0	36,0	140	184	100	14,0	34,56	63.000
<b>690</b>	<b>M 900</b>	250° <b>315 400</b> 500 630 800 1000	76	170	210 - 18	85,0	60,0	44,0	162	217	120	16,0	50,70	90.000

\* Pasos de cadena disponibles únicamente para cadenas a casquillo o con rodillo pequeño.

1 daN = 1 Kg.

Los pasos marcados en negrita son los más habituales

\* Only bush chains or small roller chains are available for this chain pitch.

Pitches showed in bold are the most common for that conveyor chains.

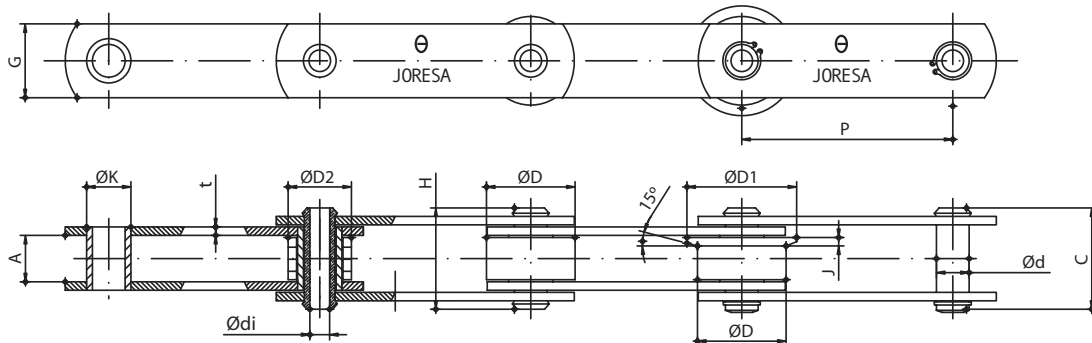
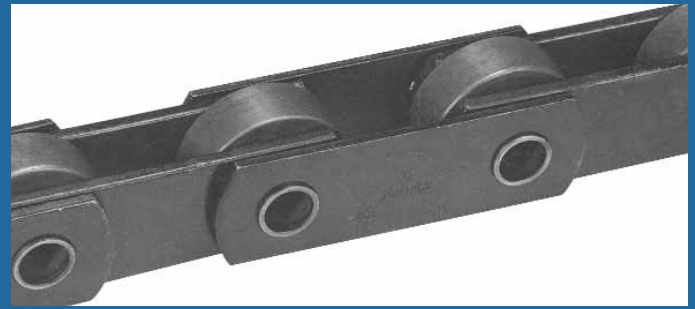
Al consultar cadenas transportadoras, se deberá indicar para el tipo cadena solicitado, el paso y diámetro del rodillo seleccionados.  
When inquiring conveyor chains, it must be indicated for requested chain, the pitch and roller diameter selected.

# Cadenas transportadoras

Ejes huecos y placas altas. ISO 1977

## Conveyor chains

Hollow pins & deep plates. ISO 1977



### Cadenas transportadoras de ejes huecos Hollow pins conveyor chains

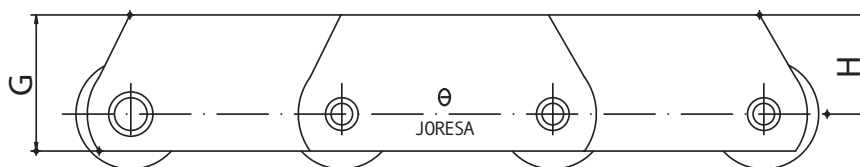
CÓDIGO CODE	PASO PITCH P mm.	ANCHO INTERIOR INNER WIDTH A min. mm.	DIAMETRO DEL RODILLO ROLLER DIAMETER			DIAMETRO CASQUILLO BUSH DIAMETER Ø K max. mm.	DIAMETRO DEL EJE PIN DIAMETER Ø d max. mm.	DIAMETRO INT. EJE INNER PIN DIAMETER Ø di max. mm.	LONGITUD DEL EJE PIN LENGTH H max. mm.	LONGITUD EJE UNIÓN CONN. LINK PIN LENGTH C max. mm.	ALTURA PLACA PLATE HEIGHT G max. mm.	ESPESOR PLACAS PLATES THICK t mm.	CARGA DE ROTURA AVG. TENSILE STRENGTH U.T.S min. daN-Kg	
			NORMAL STANDARD Ø D max. mm.	PESTAÑA FLANGED Ø D1-J mm.	PEQUEÑO SMALL Ø D2 max. mm.									
<b>803</b>	<b>MC 28</b>	63 <b>80 100</b> <b>125 160</b>	19	36	45 - 4	25	17,5	13,00	8,20	42	52	25	3,5	2.800
<b>806</b>	<b>MC 56</b>	<b>80 100 125</b> <b>160 200 250</b>	22	50	62 - 5	30	21,0	15,50	10,20	48	71	35	4,0	5.600
<b>811</b>	<b>MC 112</b>	100 <b>125 160</b> <b>200 250 315</b>	30	70	85 - 7	42	29,0	22,00	14,30	67	88	50	6,0	11.200
<b>822</b>	<b>MC 224</b>	<b>160 200 250</b> <b>315 400 500</b>	40	100	120 - 10	60	41,0	31,00	20,30	90	114	70	8,0	22.400

Los pasos marcados en negrita son los más habituales.

Pitches showed in bold are the most common for that conveyor chains.

1 daN = 1 Kg.

### Cadenas transportadoras de placas altas Deep plates conveyor chains



CÓDIGO CODE	ALTURA CENTRO CENTER HEIGHT H max. mm.	ALTURA DE PLACA PLATE HEIGHT G max. mm.	
			JORESA
<b>602T</b>	<b>MT 20</b>	16,0	25
<b>603T</b>	<b>MT 28</b>	20,0	30
<b>604T</b>	<b>MT 40</b>	22,5	35
<b>606T</b>	<b>MT 56</b>	30,0	45
<b>608T</b>	<b>MT 80</b>	32,5	50
<b>611T</b>	<b>MT 112</b>	40,0	60
<b>616T</b>	<b>MT 160</b>	45,0	70
<b>622T</b>	<b>MT 224</b>	60,0	90
<b>632T</b>	<b>MT 315</b>	65,0	100
<b>645T</b>	<b>MT 450</b>	80,0	120

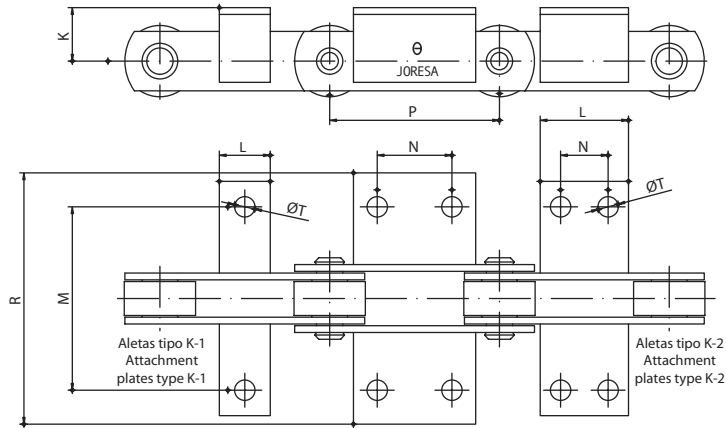
CÓDIGO CODE	ALTURA CENTRO CENTER HEIGHT H max. mm.	ALTURA DE PLACA PLATE HEIGHT G max. mm.	
			JORESA
<b>803T</b>	<b>MCT 28</b>	22,5	35
<b>806T</b>	<b>MCT 56</b>	32,5	50
<b>811T</b>	<b>MCT 112</b>	45,0	70
<b>822T</b>	<b>MCT 224</b>	65,0	100

0 tros tipos de cadenas transportadoras con dimensiones especiales se pueden fabricar a requerimiento del cliente.

Other types of conveyor chains with special dimensions can be supplied as per customer request.

# Cadenas transportadoras con aletas

## Conveyor chains with attachment plates



Cadenas transportadoras con aletas  
Conveyor chains with attachment plates

### Cadenas transportadoras de ejes macizos con aletas Solid pins conveyor chains with attachment plates

CÓDIGO CODE		ALTURA ALETA ATTACH. HEIGHT K mm.	PASO TRANSVERSAL TRANSVERSAL PITCH M med. mm.	ANCHO TOTAL TOTAL WIDTH R med. mm.	DIÁMETRO TALADRO HOLE DIAMETER Ø T min. mm.	ALETAS TIPO K-2 DE 2 TALADROS ATTACHMENT PLATES K-2 OF 2 HOLES							
						ALETAS TIPO K-1 K-1 ATTACHMENTS		ESTRECHAS NARROW		NORMALES STANDARD		ANCHAS WIDE	
JORESA	ISO					PASO MIN. CADENA MIN. CHAIN PITCH P min. mm.	ANCHO ALETA PLATE WIDTH L mm.	PASO MIN. CADENA MIN. CHAIN PITCH P min. mm.	DIMENSION ALETAS PLATES DIMENSION N-L mm.	PASO MIN. CADENA MIN. CHAIN PITCH P min. mm.	DIMENSION ALETAS PLATES DIMENSION N-L mm.	PASO MIN. CADENA MIN. CHAIN PITCH P min. mm.	DIMENSION ALETAS PLATES DIMENSION N-L mm.
<b>602</b>	<b>M 20</b>	16	54	78	6,6	40	14	63	20 - 35	80	35 - 50	100	50 - 65
<b>603</b>	<b>M 28</b>	20	64	92	9,0	50	20	80	25 - 45	100	40 - 60	125	65 - 85
<b>604</b>	<b>M 40</b>	25	70	106	9,0	63	20	80	20 - 40	100	40 - 60	125	65 - 85
<b>606</b>	<b>M 56</b>	30	88	132	11,0	63	22	100	25 - 50	125	50 - 75	160	85 - 110
<b>608</b>	<b>M 80</b>	35	96	140	11,0	80	22	125	50 - 75	160	85 - 110	200	125 - 150
<b>611</b>	<b>M 112</b>	40	110	158	14,0	80	28	125	35 - 65	160	65 - 95	200	100 - 130
<b>616</b>	<b>M 160</b>	45	124	188	14,0	100	30	160	50 - 80	200	85 - 115	250	145 - 175
<b>622</b>	<b>M 224</b>	55	140	218	18,0	125	35	200	65 - 100	250	125 - 160	315	190 - 225
<b>632</b>	<b>M 315</b>	65	160	252	18,0	160	35	200	50 - 85	250	100 - 135	315	155 - 190
<b>645</b>	<b>M 450</b>	75	180	288	18,0	200	40	250	85 - 125	315	155 - 195	400	240 - 280
<b>663</b>	<b>M 630</b>	90	230	326	24,0	250	50	315	100 - 150	400	190 - 240	500	300 - 350
<b>690</b>	<b>M 900</b>	110	280	446	30,0	250	50	315	65 - 105	400	155 - 180	500	240 - 290

### Cadenas transportadoras de ejes huecos con aletas Hollow pins conveyor chains with attachment plates

CÓDIGO CODE		ALTURA ALETA ATTACH. HEIGHT K mm.	PASO TRANSVERSAL TRANSVERSAL PITCH M med. mm.	ANCHO TOTAL TOTAL WIDTH R med. mm.	DIÁMETRO TALADRO HOLE DIAMETER Ø T min. mm.	ALETAS TIPO K-2 DE 2 TALADROS ATTACHMENT PLATES K-2 OF 2 HOLES							
						ALETAS TIPO K-1 K-1 ATTACHMENTS		ESTRECHAS NARROW		NORMALES STANDARD		ANCHAS WIDE	
JORESA	ISO					PASO MIN. CADENA MIN. CHAIN PITCH P min. mm.	ANCHO ALETA PLATE WIDTH L mm.	PASO MIN. CADENA MIN. CHAIN PITCH P min. mm.	DIMENSION ALETAS PLATES DIMENSION N-L mm.	PASO MIN. CADENA MIN. CHAIN PITCH P min. mm.	DIMENSION ALETAS PLATES DIMENSION N-L mm.	PASO MIN. CADENA MIN. CHAIN PITCH P min. mm.	DIMENSION ALETAS PLATES DIMENSION N-L mm.
<b>803</b>	<b>MC 28</b>	25	70	106	9,0	63	20	80	20 - 40	100	40 - 100	125	65 - 85
<b>806</b>	<b>MC 56</b>	35	88	131	11,0	80	25	125	50 - 75	160	85 - 110	200	125 - 150
<b>811</b>	<b>MC 112</b>	45	110	177	14,0	100	30	160	50 - 80	200	85 - 115	250	145 - 175
<b>822</b>	<b>MC 224</b>	65	140	217	18,0	160	35	200	50 - 85	250	100 - 135	315	155 - 190

Al consultar cadenas con aletas, se deberá indicar la distancia entre las mismas y si van a un lado o a ambos lados de la cadena. Hay que tener en cuenta el paso de cadena mínimo en el que es posible el montaje de cada tipo de aleta. *When inquiring conveyor chains, it must be indicated the distance between attachments and if they are at one or both chain sides. Must be taken into account the minimum chain pitch acceptable for each type of attachment.*

## Peso de las cadenas transportadoras normalizadas (Kg/m) Weight of standard conveyor chains (Kg/Mtr)

CADENA CHAIN	RODILLO ROLLER	PASO CADENA CHAIN PITCH (mm)														
		40	50	63	80	100	125	160	200	250	315	400	500	630	800	1000
602 M 20	Grande / Large	-	1,86	1,61	1,41	1,25	1,13	1,03								
	Pestaña / Flanged	-	1,99	1,71	1,49	1,32	1,18	1,07								
	Pequeño / Small	1,16	1,06	0,98	0,91	0,85	0,81	0,78								
	Casquillo / Bush	1,06	0,98	0,91	0,86	0,81	0,78	0,75								
603 M 28	Grande / Large	-	-	2,40	2,07	1,84	1,64	1,48	1,36							
	Pestaña / Flanged	-	-	2,57	2,20	1,95	1,72	1,55	1,41							
	Pequeño / Small	1,54	1,40	1,27	1,20	1,14	1,09	1,05								
	Casquillo / Bush	1,36	1,30	1,20	1,14	1,08	1,05	1,01								
604 M 40	Grande / Large	-	-	3,85	3,31	2,91	2,59	2,31	2,11	1,96						
	Pestaña / Flanged	-	-	4,12	3,51	3,17	2,72	2,41	2,19	2,02						
	Pequeño / Small	-	-	2,19	2,00	1,85	1,75	1,65	1,59	1,54						
	Casquillo / Bush	-	-	2,01	1,86	1,75	1,66	1,58	1,53	1,49						
606 M 56	Grande / Large	-	-	-	5,04	4,46	3,94	3,47	3,14	2,89						
	Pestaña / Flanged	-	-	-	5,33	4,69	4,13	3,62	3,26	2,98						
	Pequeño / Small	-	-	3,27	2,89	2,74	2,56	2,39	2,28	2,20						
	Casquillo / Bush	-	-	2,97	2,65	2,55	2,41	2,28	2,19	2,12						
608 M 80	Grande / Large	-	-	-	8,27	7,15	6,23	5,47	4,89	4,45	4,10					
	Pestaña / Flanged	-	-	-	8,73	7,52	6,52	5,70	5,07	4,60	4,22					
	Pequeño / Small	-	-	4,60	4,21	3,87	3,63	3,42	3,27	3,16						
	Casquillo / Bush	-	-	4,21	3,89	3,63	3,43	3,26	3,15	3,06						
611 M 112	Grande / Large	-	-	-	11,08	9,60	8,27	7,38	6,63	6,00						
	Pestaña / Flanged	-	-	-	11,75	10,13	8,69	7,71	6,90	6,21						
	Pequeño / Small	-	-	7,17	6,49	5,92	5,40	5,08	4,80	4,54						
	Casquillo / Bush	-	-	6,20	5,73	5,31	4,93	4,70	4,49	4,30						
616 M 160	Grande / Large	-	-	-	-	15,20	13,10	11,50	10,30	9,20	8,43	7,78				
	Pestaña / Flanged	-	-	-	-	16,14	13,83	12,08	10,77	9,57	8,72	8,01				
	Pequeño / Small	-	-	10,01	9,04	8,30	7,65	7,23	6,75	6,51	6,23					
	Casquillo / Bush	-	-	8,73	8,02	7,50	7,02	6,72	6,36	6,18	5,99					
622 M 224	Grande / Large	-	-	-	-	-	19,50	17,00	15,10	13,40	12,20	11,20	10,30			
	Pestaña / Flanged	-	-	-	-	-	20,68	17,95	15,86	14,00	12,67	11,58	10,60			
	Pequeño / Small	-	-	-	13,27	12,00	11,00	10,30	9,58	9,20	8,79	8,40				
	Casquillo / Bush	-	-	-	11,70	10,76	10,00	9,52	8,97	8,69	8,40	7,84				
632 M 315	Grande / Large	-	-	-	-	-	-	26,40	23,20	20,50	18,35	16,75	15,40			
	Pestaña / Flanged	-	-	-	-	-	-	28,23	24,66	21,66	19,26	17,48	15,98			
	Pequeño / Small	-	-	-	-	17,86	16,37	15,20	14,12	13,33	12,73	12,13				
	Casquillo / Bush	-	-	-	-	16,80	15,70	13,87	13,08	12,48	12,08	11,68				
645 M 450	Grande / Large	-	-	-	-	-	-	-	42,40	36,70	32,20	26,60	25,80	23,50	21,65	
	Pestaña / Flanged	-	-	-	-	-	-	-	45,06	38,33	33,89	29,93	26,87	24,35	22,32	
	Pequeño / Small	-	-	-	-	-	25,50	23,22	21,47	20,17	19,03	18,17	17,47			
	Casquillo / Bush	-	-	-	-	-	22,70	21,00	19,74	18,73	17,95	17,23	16,75			
663 M 630	Grande / Large	-	-	-	-	-	-	-	58,50	50,90	44,60	40,00	36,00	32,90	30,60	
	Pestaña / Flanged	-	-	-	-	-	-	-	61,87	53,03	46,71	41,69	37,34	33,95	31,44	
	Pequeño / Small	-	-	-	-	-	35,90	32,90	30,50	28,65	27,08	25,90	24,93			
	Casquillo / Bush	-	-	-	-	-	32,20	30,00	28,07	26,80	25,50	24,68	23,97			
690 M 900	Grande / Large	-	-	-	-	-	-	-	-	84,00	72,80	64,40	58,00	52,30	48,20	
	Pestaña / Flanged	-	-	-	-	-	-	-	-	88,21	76,12	67,06	60,11	53,96	49,53	
	Pequeño / Small	-	-	-	-	-	55,70	51,10	46,90	43,60	41,67	39,46	37,80			
	Casquillo / Bush	-	-	-	-	-	48,90	45,85	46,60	40,30	38,80	37,30	36,06			
803 MC 28	Pestaña / Flanged	-	-	4,39	3,72	3,28	2,97	2,58								
	Grande / Large	-	-	4,31	3,52	3,12	2,84	2,48								
	Casquillo / Bush	-	-	2,25	2,04	1,94	1,99	1,74								
806 MC 56	Pestaña / Flanged	-	-	7,47	6,42	5,59	4,84	4,31	3,88							
	Grande / Large	-	-	7,01	6,05	5,30	4,61	4,12	3,73							
	Casquillo / Bush	-	-	3,81	3,49	3,26	3,01	2,84	2,71							
811 MC 112	Pestaña / Flanged	-	-	-	-	16,89	14,45	12,31	10,83	9,59	8,59					
	Grande / Large	-	-	-	-	15,80	13,58	11,63	10,28	9,16	8,24					
	Casquillo / Bush	-	-	-	-	8,73	7,86	7,21	6,76	6,32	6,00					
822 MC 224	Pestaña / Flanged	-	-	-	-	-	-	28,49	24,48	21,34	18,76	16,66	15,07			
	Grande / Large	-	-	-	-	-	-	26,20	22,65	19,88	17,60	15,75	14,34			
	Casquillo / Bush	-	-	-	-	-	-	13,80	12,75	11,91	11,30	10,79	10,38			

## Peso de las aletas (Kg) Attachment plates weight (Kg)

TIPO ALETA ATTACHMENT TYPE	CADENAS TRANSPORTADORAS DE EJES MACIZOS SOLID PINS CONVEYOR CHAINS												EJES HUECOS HOLLOW PINS			
	602	603	604	606	608	611	616	622	632	645	663	690	803	806	811	822
K-2 Estrecha / Narrow	0,043	0,068	0,095	0,19	0,27	0,28	0,48	0,85	0,97	1,66	2,98	4,74	0,095	0,27	0,48	0,97
K-2 Normal / Standard	0,060	0,088	0,14	0,27	0,39	0,39	0,67	1,29	1,46	2,51	4,59	7,58	0,140	0,39	0,67	1,46
K-2 Ancha / Wide	0,077	0,122	0,19	0,39	0,53	0,52	1,00	1,78	2,00	3,55	6,55	10,28	0,190	0,53	1,00	2,00
K-1 Estrecha / Narrow	0,022	0,035	0,055	0,11	0,11	0,15	0,22	0,39	0,50	0,64	1,24	2,76	0,055	0,11	0,22	0,50