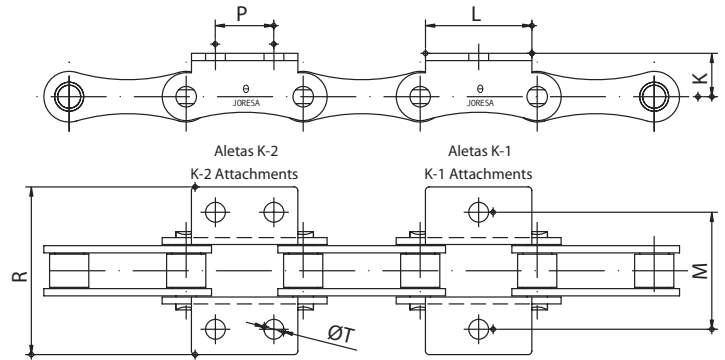
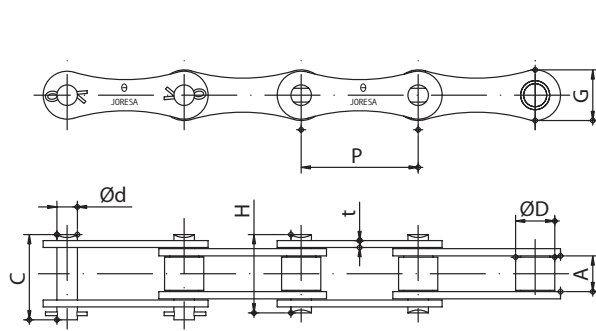


Cadenas de rodillos de paso largo

Normas ISO 1275, BS-4687 y DIN 8181

Double pitch roller chains

Standards ISO 1275, BS-4687 & DIN 8181



Cadenas de rodillos de paso largo Double pitch roller chains

Cadenas de rodillos de paso largo con aletas Double pitch roller chains with attachments

Cadenas de paso largo norma europea European standard double pitch chains

CÓDIGO CODE		PASO PITCH		ANCHO INTERIOR INNER WIDTH A min. mm.	DIÁMETRO RODILLO ROLLER DIAMETER Ø D max. mm.	DIÁMETRO DEL EJE PIN DIAMETER Ø d max. mm.	LONGITUD DEL EJE PIN LENGTH H max. mm.	LONG. EJE UNIÓN CONN. LINK PIN LENGTH C max. mm.	ALTURA DE PLACA PLATE HEIGHT G max. mm.	ESPESOR DE PLACAS PLATES THICKNESS t mm.	CARGA DE ROTURA AVG. TENSILE STRENGTH A.T.S daN-Kg	PESO POR METRO WEIGHT PER METER q Kg/m.
JORESA	ISO	P Pulg.-Inch	P mm.									
83	208B	1	25,40	7,75	8,51	4,45	17,00	20,90	11,65	1,58	2.100	0,49
103	210B	1 1/4	31,75	9,65	10,16	5,08	19,60	23,70	13,90	1,58	2.740	0,68
123	212B	1 1/2	38,10	11,68	12,07	5,72	22,70	27,30	15,30	1,81	3.225	0,85
163	216B	2	50,80	17,02	15,88	8,28	36,10	41,50	20,65	3,05	7.050	1,45
203	220B	2 1/2	63,50	19,56	19,05	10,19	43,20	49,30	26,42	3,53	10.900	2,35
223	224B	3	76,20	25,40	25,40	14,63	53,40	60,00	33,60	4,60	17.800	4,70

Cadenas de paso largo norma americana American standard double pitch chains

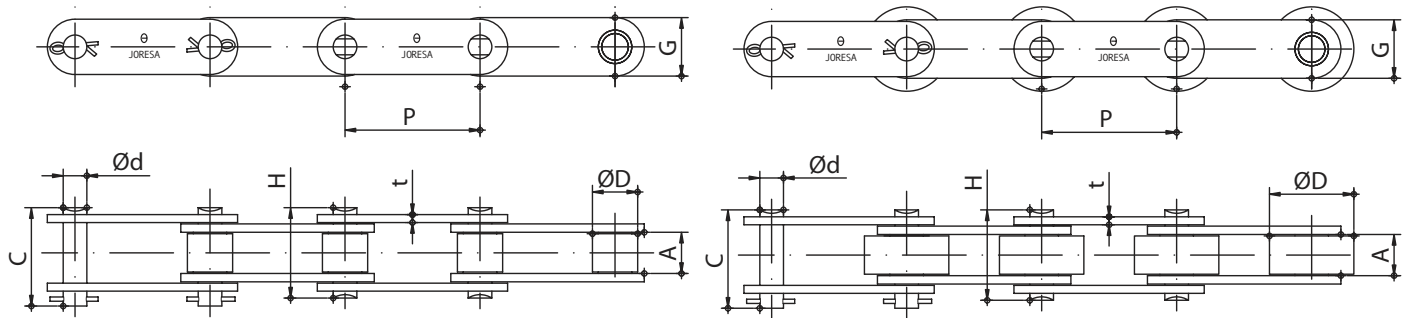
CÓDIGO CODE		PASO PITCH		ANCHO INTERIOR INNER WIDTH A min. mm.	DIÁMETRO RODILLO ROLLER DIAMETER Ø D max. mm.	DIÁMETRO DEL EJE PIN DIAMETER Ø d max. mm.	LONGITUD DEL EJE PIN LENGTH H max. mm.	LONG. EJE UNIÓN CONN. LINK PIN LENGTH C max. mm.	ALTURA DE PLACA PLATE HEIGHT G max. mm.	ESPESOR DE PLACAS PLATES THICKNESS t mm.	CARGA DE ROTURA AVG. TENSILE STRENGTH A.T.S daN-Kg	PESO POR METRO WEIGHT PER METER q Kg/m.
JORESA	ISO	P Pulg.-Inch	P mm.									
84	208A	1	25,40	7,85	7,95	3,96	17,80	21,70	11,65	1,50	1.850	0,41
104	210A	1 1/4	31,75	9,40	10,16	5,08	21,80	25,90	13,90	2,00	3.050	0,66
124	212A	1 1/2	38,10	12,57	11,91	5,94	26,90	31,50	18,10	2,40	3.950	1,05
164	216A	2	50,80	15,75	15,88	7,92	33,50	38,90	24,10	3,15	6.800	1,70
204	220A	2 1/2	63,50	18,90	19,05	9,53	41,10	47,20	29,00	4,00	10.700	2,55

Cadenas de paso largo con aletas norma europea European standard double pitch chains with attachments

CÓDIGO CODE		PASO PITCH		ANCHO INTERIOR INNER WIDTH A min. mm.	DIÁMETRO RODILLO ROLLER DIAMETER Ø D max. mm.	DIÁMETRO DEL EJE PIN DIAMETER Ø d max. mm.	DIÁMETRO TALADRO HOLE DIAMETER Ø T min. mm.	DISTANCIA TALADROS HOLES DISTANCE P mm.	ALTURA ALETA PLATE HEIGHT K mm.	ANCHO ALETA PLATE WIDTH L mm.	PASO TRANSVERSAL TRANSVERSAL FITCH M med. mm.	ANCHO TOTAL TOTAL WIDTH R med. mm.
JORESA	ISO	P Pulg.-Inch	P mm.									
83K1	208BK1	1	25,40	7,75	8,51	4,45	4,3 / 5,3	--	9,12	22,00	25,40	35,60
83K2	208BK2	1	25,40	7,75	8,51	4,45	4,30	12,70	9,12	22,00	25,40	35,60
103K2	210BK2	1 1/4	31,75	9,65	10,16	5,08	5,30	15,875	11,13	28,00	31,75	47,74
123K1	212BK1	1 1/2	38,10	11,68	12,07	5,72	6,40	--	14,68	35,00	38,10	54,10
123K2	212BK2	1 1/2	38,10	11,68	12,07	5,72	6,40	19,05	14,68	35,00	38,10	54,10
163K2	216BK2	2	50,80	17,02	15,88	8,28	6,4 / 8,4	25,40	15,88	45,90	50,80	76,20

Cadenas de paso largo para transporte ligero norma americana

Double pitch lighth conveyor roller chains american series



Cadenas paso largo con rodillo normal
Double pitch chains with standard rollers

Cadenas paso largo con rodillo grande
Double pitch chains with large rollers

CÓDIGO CODE		PASO PITCH		ANCHO INTERIOR INNER WIDTH A min. mm.	DIÁMETRO RODILLO ROLLER DIAMETER Ø D max. mm.	DIÁMETRO DEL EJE PIN DIAMETER Ø d max. mm.	LONGITUD DEL EJE PIN LENGTH H max. mm.	LONG. EJE UNIÓN CONN. LINK PIN LENGTH C max. mm.	ALTURA DE PLACA PLATE HEIGHT G max. mm.	ESPESOR DE PLACAS PLATES THICKNESS t mm.	CARGA DE ROTURA AVG. TENSILE STRENGTH A.T.S daN-Kg	PESO POR METRO WEIGHT PER METER q Kg/m.
JORESA	ISO	P Pulg.-Inch	P mm.									
C84	C2040	1	25,40	7,85	7,95	3,96	17,80	21,70	11,65	1,50	1.850	0,49
C85	C2042				15,88							0,84
C104	C2050	1 1/4	31,75	9,40	10,16	5,08	21,80	25,90	13,90	2,00	3.050	0,80
C105	C2052				19,05							1,28
C124	C2060	1 1/2	38,10	12,57	11,91	5,94	26,90	31,50	18,10	2,40	3.950	1,20
C125	C2062				22,23							1,92
C124H	C2060H	1 1/2	38,10	12,57	11,91	5,94	29,20	33,80	18,10	3,15	4.225	1,45
C125H	C2062H				22,23							2,15
C164	C2080	2	50,80	15,75	15,88	7,92	32,50	37,90	24,10	3,15	6.800	2,10
C165	C2082				28,58							3,18
C164H	C2080H	2	50,80	15,75	15,88	7,92	35,70	41,10	24,10	4,00	7.250	2,52
C165H	C2082H				28,58							3,60
C204	C2100	2 1/2	63,50	18,90	19,05	9,53	41,10	47,20	29,25	4,00	10.700	3,20
C205	C2102				39,67							4,85
C204H	C2100H	2 1/2	63,50	18,90	19,05	9,53	44,00	50,10	29,25	4,70	11.150	3,55
C205H	C2102H				39,67							5,40

1 daN = 1 Kg.

Eslabones accesorios para cadenas de rodillos de paso largo

Connecting Chain Elements for double pitch roller chains

N° 51



Eslabón de unión
Connecting link cotter type

N° 70



Eslabón acodado
Offset link

N° 51



Eslabón de unión placa recta
Straight plate connecting link

N° 70



Eslabón acodado placa recta
Straight plate offset link