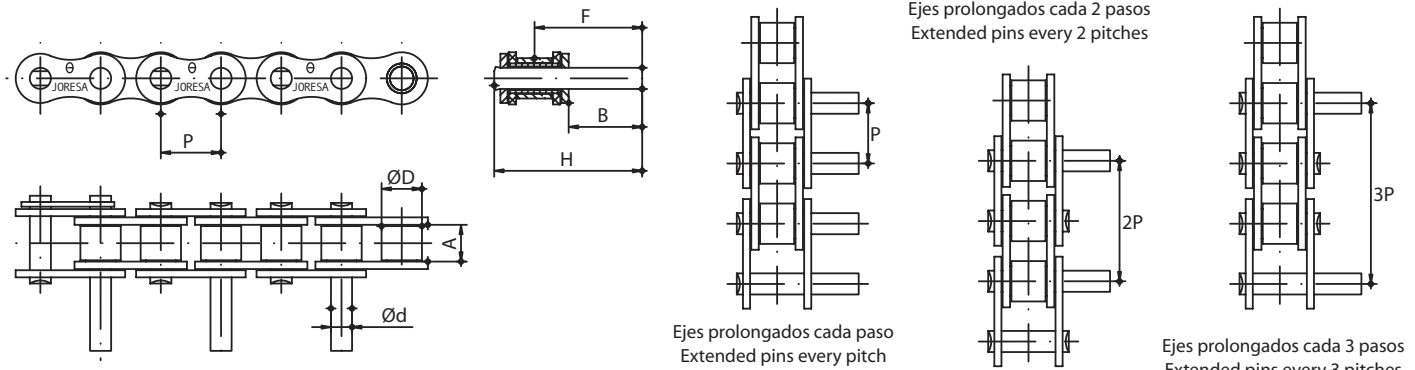


Cadenas con ejes prolongados

Ejes a un lado

Extended pins roller chains

One side pins



Cadenas de rodillos con ejes prolongados a un lado

Roller chains with extended pins at one side

Ejes prolongados normalizados de cadena doble y triple para cadenas de rodillos serie europea

Standard extended pins of duplex and triplex chains for european series roller chains

CÓDIGO CODE		PASO PITCH		ANCHO INTERIOR INNER WIDTH A min. mm.	DIÁMETRO RODILLO ROLLER DIAMETER Ø D max. mm.	DIÁMETRO DEL EJE PIN DIAMETER Ø d max. mm.	EJE CADENA DOBLE - TIPO N DUPLEX CHAIN PIN - TYPE N			EJE CADENA TRIPLE - TIPO L TRIPLEX CHAIN PIN - TYPE L		
JORESA	ISO	P Pulg.-Inch	P mm.				LONGITUD LENGTH H max. mm.	SALIENTE EXTENSION B med. mm.	CENTRO CENTER F med. mm.	LONGITUD LENGTH H max. mm.	SALIENTE EXTENSION B med. mm.	CENTRO CENTER F med. mm.
28	05B-1	--	8,00	3,00	5,00	2,31	14,30	5,80	9,60	--	--	--
32#	06B-1	3/8	9,525	5,72	6,35	3,28	23,80	11,30	16,40	34,00	21,50	26,60
46	083	1/2	12,70	4,88	7,75	4,09	28,80	15,20	20,50	--	--	--
42	08B-1	1/2	12,70	7,75	8,51	4,45	31,00	15,40	22,50	44,90	29,50	36,50
52	10B-1	5/8	15,875	9,65	10,16	5,08	36,20	17,80	26,20	52,80	34,40	42,80
62	12B-1	3/4	19,05	11,68	12,07	5,72	42,20	20,70	30,40	61,70	40,20	50,00
82	16B-1	1	25,40	17,02	15,88	8,28	68,00	33,60	49,20	99,90	65,00	81,00

Cadena de placas rectas. Straight plates chain.

Ejes prolongados normalizados de cadena doble y triple para cadenas serie americana

Standard extended pins of duplex and triplex chains for american series roller chains

CÓDIGO CODE		PASO PITCH		ANCHO INTERIOR INNER WIDTH A min. mm.	DIÁMETRO RODILLO ROLLER DIAMETER Ø D max. mm.	DIÁMETRO DEL EJE PIN DIAMETER Ø d max. mm.	EJE CADENA DOBLE - TIPO N DUPLEX CHAIN PIN - TYPE N			EJE CADENA TRIPLE - TIPO L TRIPLEX CHAIN PIN - TYPE L		
JORESA	ISO	P Pulg.-Inch	P mm.				LONGITUD LENGTH H max. mm.	SALIENTE EXTENSION B med. mm.	CENTRO CENTER F med. mm.	LONGITUD LENGTH H max. mm.	SALIENTE EXTENSION B med. mm.	CENTRO CENTER F med. mm.
35*	06C-1	3/8	9,525	4,68	5,08	3,59	24,20	11,00	16,00	34,30	21,20	26,20
40	08A-1	1/2	12,70	7,85	7,95	3,96	32,30	15,40	22,60	46,70	29,80	37,00
50	10A-1	5/8	15,875	9,40	10,16	5,08	39,90	19,10	28,00	57,90	37,20	46,00
60	12A-1	3/4	19,05	12,57	11,91	5,94	49,80	24,10	35,50	72,60	46,90	58,30
80	16A-1	1	25,40	15,75	15,88	7,92	62,70	30,80	45,30	91,90	60,00	74,60

* Cadena a casquillos, sin rodillo. Bush chain, without roller.

Los ejes prolongados también están disponibles para cadenas niqueladas o inoxidables. El montaje de ejes también puede realizarse en cadenas dobles y cadenas de placas rectas. A algunos ejemplos de montaje de ejes prolongados se muestran en el dibujo superior derecho de esta página. Otras frecuencias de montaje de los ejes son posibles de acuerdo con los requerimientos del cliente.

Otros ejes y bulones mecanizados a dimensiones especiales pueden montarse en cadenas normalizadas. A algunos ejemplos se muestran en el dibujo inferior de la página 25. Pueden consultar cualquier montaje de ejes especiales.

Extended pins are also available for nickel plated and stainless steel chains. A assembly can be done in duplex chains and straight plates chains as well. Some examples of extended pins assembly are shown in the right sketch at the top of this page. Other assembly combinations are possible. Pins frequency as per customer requirement.

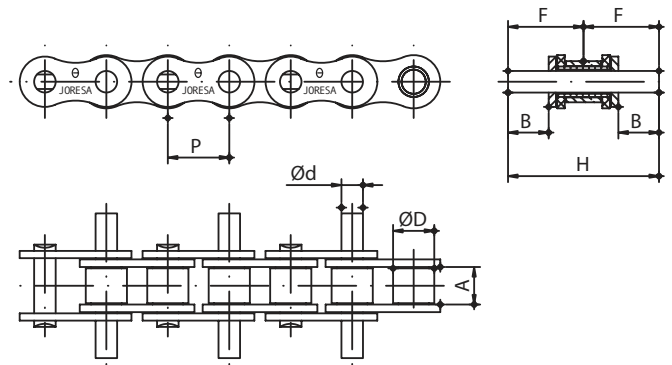
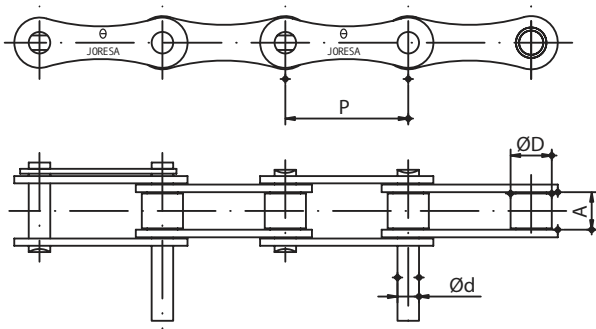
Other pins machined to special dimensions can be assembled on standard chains. Some examples are shown in the picture at the bottom of page 25. Any inquiry of this special pins according to your specifications is acceptable.

Cadenas con ejes prolongados

Paso largo y ejes a dos lados simétricos

Extended pins roller chains

Double pitch & both sides symmetrical pins



Cadenas de paso largo con ejes prolongados
Double pitch chains with extended pins

Cadenas con ejes prolongados simétricos
Roller chains with symmetrical extended pins

Ejes prolongados normalizados de cadena doble y triple para cadenas de rodillos serie europea de paso largo

Standard extended pins of duplex and triplex chains for european series double pitch roller chains

CÓDIGO CODE		PASO PITCH		ANCHO INTERIOR INNER WIDTH A min. mm.	DIÁMETRO RODILLO ROLLER DIAMETER Ø D max. mm.	DIÁMETRO DEL EJE PIN DIAMETER Ø d max. mm.	EJE CADENA DOBLE - TIPO N DUPLIX CHAIN PIN - TYPE N			EJE CADENA TRIPLE - TIPO L TRIPLEX CHAIN PIN - TYPE L		
JORESA	ISO	P Pulg.-Inch	P mm.				LONGITUD LENGTH H max. mm.	SALIENTE EXTENSION B med. mm.	CENTRO CENTER F med. mm.	LONGITUD LENGTH H max. mm.	SALIENTE EXTENSION B med. mm.	CENTRO CENTER F med. mm.
83	208B	1	25,40	7,75	8,51	4,45	31,00	15,40	22,50	44,90	29,50	36,50
103	210B	1 1/4	31,75	9,65	10,16	5,08	36,20	17,80	26,20	52,80	34,40	42,80
123	212B	1 1/2	38,10	11,68	12,07	5,72	42,20	20,70	30,40	61,70	40,20	50,00
163	216B	2	50,80	17,02	15,88	8,28	68,00	33,60	49,20	99,90	65,00	81,00

Ejes prolongados simétricos de cadena doble y triple para cadenas de rodillos serie europea y americana

Symmetrical extended pins of duplex and triplex chains for european & american series roller chains

CÓDIGO CODE		PASO PITCH		ANCHO INTERIOR INNER WIDTH A min. mm.	DIÁMETRO RODILLO ROLLER DIAMETER Ø D max. mm.	DIÁMETRO DEL EJE PIN DIAMETER Ø d max. mm.	EJE CADENA DOBLE - TIPO N DUPLIX CHAIN PIN - TYPE N			EJE CADENA TRIPLE - TIPO L TRIPLEX CHAIN PIN - TYPE L		
JORESA	ISO	P Pulg.-Inch	P mm.				LONGITUD LENGTH H max. mm.	SALIENTE EXTENSION B med. mm.	CENTRO CENTER F med. mm.	LONGITUD LENGTH H max. mm.	SALIENTE EXTENSION B med. mm.	CENTRO CENTER F med. mm.
32#	06B-1	3/8	9,525	5,72	6,35	3,28	23,80	6,20	11,90	34,00	11,40	17,00
40	08A-1	1/2	12,70	7,85	7,95	3,96	32,30	8,40	16,15	46,70	15,60	23,35
42	08B-1	1/2	12,70	7,75	8,51	4,45	31,00	8,50	15,50	44,90	15,10	22,45
50	10A-1	5/8	15,875	9,40	10,16	5,08	39,90	10,35	19,95	57,90	19,40	28,95
52	10B-1	5/8	15,875	9,65	10,16	5,08	36,20	9,60	18,10	52,80	18,30	26,40
60	12A-1	3/4	19,05	12,57	11,91	5,94	49,80	12,95	24,90	72,60	24,35	36,30
62	12B-1	3/4	19,05	11,68	12,07	5,72	42,20	11,30	21,10	61,70	21,40	30,85
80	16A-1	1	25,40	15,75	15,88	7,92	62,70	16,40	31,35	91,90	31,00	45,95
82	16B-1	1	25,40	17,02	15,88	8,28	68,00	17,60	34,00	99,90	33,80	49,95

Cadena de placas rectas. Straight plates chain.

