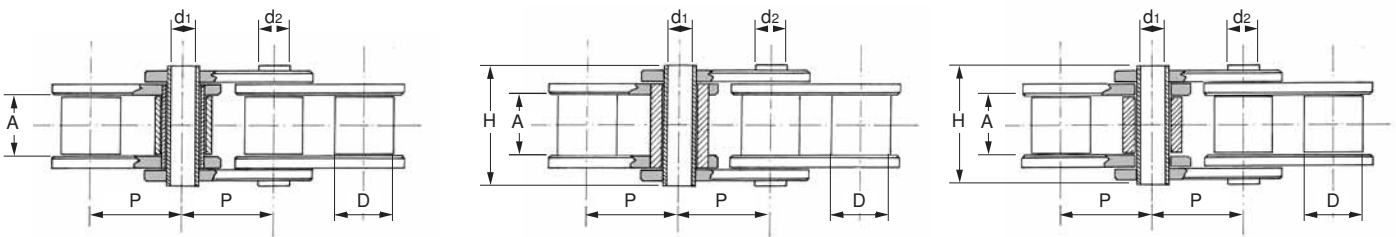


# Cadenas de eje hueco

## Hollow pin chains



**Tipo HP1: Con casquillo y rodillo**  
Type HP1: With bush & roller

**Tipo HP2: cadena a casquillo, sin rodillo**  
Type HP2: bush chain, without roller

**Tipo HP3: sin casquillo, con eje y rodillo**  
Type HP3: without bush, with pin & roller

### Cadenas de eje hueco norma europea y americana European and american standard hollow pin chains.

CÓDIGO CODE		PASO PITCH		ANCHO INTERIOR INNER WIDTH A min. mm.	DIÁMETRO RODILLO ROLLER DIAMETER Ø D max. mm.	DIÁMETRO CASQUILLO BUSH DIAMETER Ø D max. mm.	DIÁMETRO INT EJE PIN INNER DIAMETER Ød1 max. mm.	DIÁMETRO EXT. EJE PIN OUTER DIAMETER Ød2 max. mm.	LONGITUD DEL EJE PIN LENGTH H max. mm.	ALTURA DE PLACA PLATE HEIGHT G max. mm.	CARGA DE ROTURA AVG. TENSILE STRENGTH A.T.S daN-Kg	PESO POR METRO WEIGHT PER METER q Kg/m.
JORESA	ISO	P Pulg.-Inch	P mm.									
<b>32HP3</b>	<b>06B-1HP3</b>	3/8	9,525	5,72	6,35	--	3,30	4,77	13,50	8,20	540	0,35
<b>42HP2</b>	<b>08B-1HP2</b>	1/2	12,70	7,75	--	8,51	4,00	6,30	17,00	11,80	1.100	0,58
<b>42HP2</b>	<b>08B-1HP2</b>	1/2	12,70	7,75	--	8,51	4,50	6,30	17,00	11,80	1.050	0,55
<b>42HP3</b>	<b>08B-1HP3</b>	1/2	12,70	7,75	8,51	--	4,50	6,30	17,00	11,80	1.080	0,58
<b>50HP2</b>	<b>10A-1HP2</b>	5/8	15,875	9,53	--	10,16	5,13	7,02	20,50	15,00	1.800	0,85
<b>52HP2</b>	<b>10B-1HP2</b>	5/8	15,875	9,65	--	10,16	5,13	7,02	19,60	14,70	1.275	0,74
<b>60HP2</b>	<b>12A-1HP2</b>	3/4	19,05	12,57	--	11,91	5,90	8,30	26,90	17,40	2.775	1,39
<b>62HP2</b>	<b>12B-1HP2</b>	3/4	19,05	11,68	--	12,07	5,85	8,10	22,70	16,10	2.450	1,10
<b>62HP2</b>	<b>12B-1HP2</b>	3/4	19,05	11,68	--	12,07	6,10	8,25	22,70	18,30	2.400	1,07
<b>62HP3</b>	<b>12B-1HP3</b>	3/4	19,05	11,68	12,07	--	5,85	8,10	22,70	16,10	1.950	1,03
<b>62HP3</b>	<b>12B-1HP3</b>	3/4	19,05	11,68	12,07	--	6,10	8,25	22,70	18,30	1.800	0,98
<b>82HP1</b>	<b>16B-1HP1</b>	1	25,40	17,02	15,88	11,60	5,80	8,25	33,90	21,00	3.600	2,35
<b>82HP2</b>	<b>16B-1HP2</b>	1	25,40	17,02	--	15,88	8,20	11,45	35,30	23,20	4.900	2,43
<b>82HP3</b>	<b>16B-1HP3</b>	1	25,40	17,02	15,88	--	8,20	11,60	35,30	21,00	5.200	2,35

1 daN = 1 Kg.

También disponibles cadenas niqueladas y en acero inoxidable.  
Nickel plated and stainless steel chains are also available.

Cadenas tipo HP1: Este tipo incluye todos los componentes que normalmente forman la cadena, eje, casquillo y rodillo.

Cadenas tipo HP2: En este tipo de cadena se suprime el rodillo, con lo que la cadena pasa a ser de casquillo fijo no giratorio.

Cadenas tipo HP3: En este tipo de cadena se suprime el casquillo, con lo que el rodillo gira libremente sobre el eje. La articulación se efectúa entre las placas interiores y el eje.

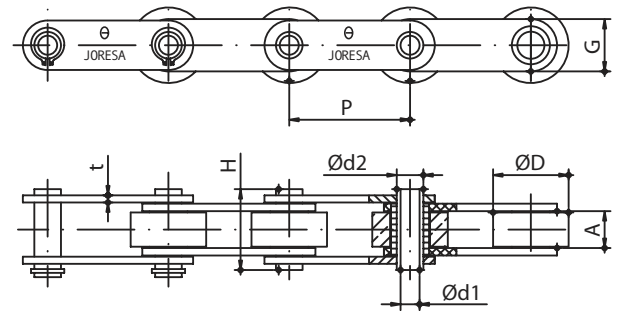
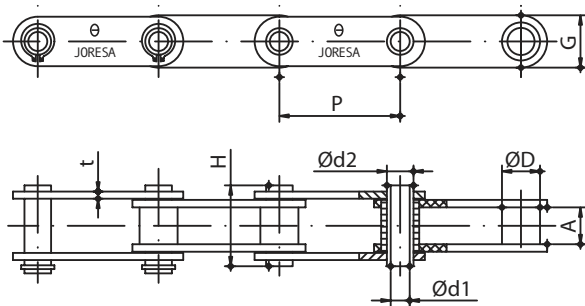
Chains type HP1: This type includes all the components which usually has the chain, pin, bush and roller.

Chains type HP2: In this type of chain roller is removed, so that the chain has a non-rotating fixed bush.

Chains type HP3: In this type of chain the bush is removed, so that the roller rotates freely on the pin. The joint is made between the inner plates and the pin.

# Cadenas de paso largo con ejes huecos

## Double pitch hollow pin chains



**Cadenas paso largo con eje hueco a casquillo fijo**  
*Double pitch hollow pin bush chains*

**Cadenas de rodillos de paso largo con eje hueco**  
*Double pitch hollow pin roller chains*

### Cadenas a casquillo de paso largo con eje hueco norma americana

*American standard double pitch hollow pin bush chains*

CÓDIGO CODE		PASO PITCH		ANCHO INTERIOR INNER WIDTH A min. mm.	DIÁMETRO CASQUILLO BUSH DIA METER Ø D max. mm.	DIÁMETRO INT. EJE PIN INNER DIAMETER Ød1 max. mm.	DIÁMETRO EXT. EJE PIN OUTER DIAMETER Ød2 max. mm.	LONGITUD DEL EJE PIN LENGTH H max. mm.	ALTURA DE PLACA PLATE HEIGHT G max. mm.	ESPESOR DE PLACAS PLATES THICKNESS t mm.	CARGA DE ROTURA AVG. TENSILE STRENGTH A.T.S daN-Kg	PESO POR METRO WEIGHT PER METER q Kg/m.
JORESA	ISO	P Pulg.-Inch	P mm.									
<b>C84HP</b>	<b>C2040HP</b>	1	25,40	7,85	7,95	4,00	5,63	17,80	11,65	1,50	1.150	0,44
<b>C104HP</b>	<b>C2050HP</b>	1 1/4	31,75	9,40	10,16	5,13	7,22	21,80	13,90	2,00	2.175	0,73
<b>C124HP</b>	<b>C2060HP</b>	1 1/2	38,10	12,57	11,91	6,00	8,30	26,90	18,10	2,40	2.700	0,98
<b>C124HHP</b>	<b>C2060HHP</b>	1 1/2	38,10	12,57	11,91	6,00	8,30	29,20	18,10	3,15	3.150	1,23
<b>C164HP</b>	<b>C2080HP</b>	2	50,80	15,75	15,88	8,05	11,40	32,50	24,10	3,15	5.200	1,75
<b>C164HHP</b>	<b>C2080HHP</b>	2	50,80	15,75	15,88	8,05	11,40	35,70	24,10	4,00	5.650	2,25

1 daN = 1 Kg.

También disponibles cadenas en acero inoxidable.  
*Stainless steel chains are also available.*

### Cadenas de rodillos de paso largo con eje hueco norma americana

*American standard double pitch hollow pin roller chains*

CÓDIGO CODE		PASO PITCH		ANCHO INTERIOR INNER WIDTH A min. mm.	DIÁMETRO RODILLO ROLLER DIA METER Ø D max. mm.	DIÁMETRO INT. EJE PIN INNER DIAMETER Ød1 max. mm.	DIÁMETRO EXT. EJE PIN OUTER DIAMETER Ød2 max. mm.	LONGITUD DEL EJE PIN LENGTH H max. mm.	ALTURA DE PLACA PLATE HEIGHT G max. mm.	ESPESOR DE PLACAS PLATES THICKNESS t mm.	CARGA DE ROTURA AVG. TENSILE STRENGTH A.T.S daN-Kg	PESO POR METRO WEIGHT PER METER q Kg/m.
JORESA	ISO	P Pulg.-Inch	P mm.									
<b>C85HP</b>	<b>C2042HP</b>	1	25,40	7,85	15,88	4,00	5,63	17,80	11,65	1,50	1.150	0,76
<b>C85HHP</b>	<b>C2042HHP</b>							20,00		2,00		1.320
<b>C105HP</b>	<b>C2052HP</b>	1 1/4	31,75	9,40	19,05	5,13	7,22	21,80	13,90	2,00	2.175	1,22
<b>C105HHP</b>	<b>C2052HHP</b>							23,60		2,40		2.350
<b>C125HP</b>	<b>C2062HP</b>	1 1/2	38,10	12,57	22,23	6,00	8,30	26,90	18,10	2,40	2.700	1,70
<b>C125HHP</b>	<b>C2062HHP</b>							29,20		3,15		3.150
<b>C164HP</b>	<b>C2080HP</b>	2	50,80	15,75	28,58	8,05	11,40	32,50	24,10	3,15	5.200	2,85
<b>C165HHP</b>	<b>C2082HHP</b>							35,70		4,00		5.650

1 daN = 1 Kg.

También disponibles cadenas en acero inoxidable.  
*Stainless steel chains are also available.*