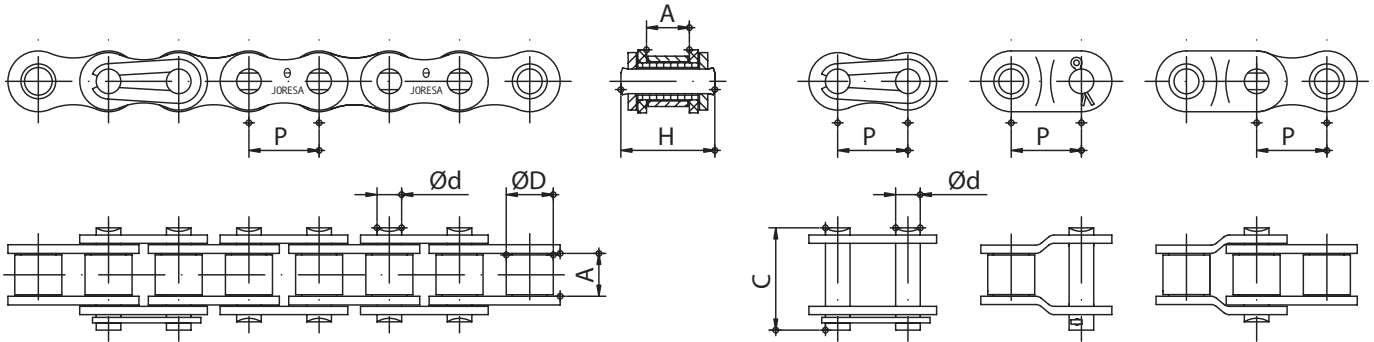


# Cadenas anticorrosión

Niqueladas, cincadas y con tratamiento ZA

## Corrosion resistant chains

Nickel plated, zinc plated & ZA treatment



### Cadenas de rodillos con tratamientos anticorrosión Corrosion resistant plated roller chains

#### Cadenas niqueladas norma europea y americana European & american standard nickel plated chains

CÓDIGO CODE		PASO PITCH		ANCHO INTERIOR INNER WIDTH A min. mm.	DIÁMETRO RODILLO ROLLER DIAMETER Ø D max. mm.	DIÁMETRO DEL EJE PIN DIAMETER Ø d max. mm.	LONGITUD DEL EJE PIN LENGTH H max. mm.	LONG. EJE UNIÓN CONN. LINK PIN LENGTH C max. mm.	SUPERFICIE ARTICULACIÓN PROJECTED BEARING AREA S <sup>2</sup> cm <sup>2</sup>	CARGA DE ROTURA AVG. TENSILE STRENGTH A.T.S daN-Kg	PASOS POR METRO PITCHES PER METER P-Mtr. Aprox.	PESO POR METRO WEIGHT PER METER q Kg/m.
JORESA	ISO	P Pulg.-Inch	P mm.									
<b>28-822</b>	<b>05B-1NP</b>	--	8,00	3,00	5,00	2,31	8,60	11,70	0,10	590	125	0,18
<b>32-822#</b>	<b>06B-1NP</b>	3/8	9,525	5,72	6,35	3,28	13,50	16,80	0,29	1.070	105	0,40
<b>40-822</b>	<b>08A-1NP</b>	1/2	12,70	7,85	7,95	3,96	17,80	21,70	0,45	1.850	79	0,64
<b>42-822</b>	<b>08B-1NP</b>	1/2	12,70	7,75	8,51	4,45	17,00	20,90	0,50	2.100	79	0,72
<b>50-822</b>	<b>10A-1NP</b>	5/8	15,875	9,40	10,16	5,08	21,80	25,90	0,71	3.050	63	1,06
<b>52-822</b>	<b>10B-1NP</b>	5/8	15,875	9,65	10,16	5,08	19,60	23,70	0,68	2.740	63	0,96
<b>60-822</b>	<b>12A-1NP</b>	3/4	19,05	12,57	11,91	5,94	26,90	31,50	0,97	4.150	52	1,58
<b>62-822</b>	<b>12B-1NP</b>	3/4	19,05	11,68	12,07	5,72	22,70	27,30	0,90	3.225	52	1,23
<b>80-822</b>	<b>16A-1NP</b>	1	25,40	15,75	15,88	7,92	33,50	38,90	1,76	7.250	39	2,61
<b>82-822</b>	<b>16B-1NP</b>	1	25,40	17,02	15,88	8,28	36,10	41,50	2,12	7.050	39	2,67

# Cadena de placas rectas. *Straight plates chain.*

1 daN = 1 Kg.

Estas cadenas también están disponibles en sus versiones dobles y triples. Asimismo, conservan las características mecánicas de las cadenas normalizadas. Los siguientes tratamientos superficiales están disponibles:

- Zincado: Proporciona a la cadena una protección ligera en ambientes corrosivos y aplicaciones exteriores.
- Niquelado: Proporciona a la cadena una protección ligera en ambientes corrosivos y húmedos. Asimismo, la cadena adquiere una atractiva apariencia.
- Tratamiento ZA: Proporciona a la cadena una excelente protección en ambientes corrosivos y húmedos. Se estima para estas cadenas una resistencia superior a las 450 horas en ensayo de niebla salina.
- Ejes cromizados y tratamiento ZA: Además del tratamiento ZA, los ejes cromizados de estas cadenas, de mayor dureza que los normalizados, proporcionan una mayor resistencia al desgaste y una vida útil superior a la cadena.

*These chains are available in double and triple strand as well. Also, they keep the mechanical properties of standard chains. The following surface treatments are available:*

- *Zinc plating: Provides to the chain a light resistance to corrosive environments and outdoor applications.*
- *Nickel plating: Provides to the chain a light resistance to corrosive environments and humidity. Furthermore, the chain has an attractive appearance.*
- *ZA treatment: Provides to the chain an excellent resistance to corrosive environments and humidity. It is estimated that ZA treated chain can withstand over 450 hours in salt spray test.*
- *Chromium pins & ZA treatment: Additionally to ZA treatment, the chromium-treated pins of these chains, with a higher hardness than standard ones, provide a greater resistance to wear and longer chain life.*